



MVL

VIBRADORES INDUSTRIAIS LTDA

MANUAL PARA MICRO MOTOVIBRADORES

Descrição Instalação Operação Manutenção



O usuário deve se certificar de que o local de trabalho onde o micro motorvibrador foi instalado esteja em conformidade com as condições de segurança do ponto de vista do risco de explosão

Para operar em condições de segurança, certifique-se que as poeiras tem uma temperatura de ignição superior a 75 K das temperaturas na superfície do micro motorvibrador

As temperaturas máximas indicadas na tabela são calculados levando em consideração, sem a presença de camada de poeiras sobre a superfície

A sua utilização para outros fins que não os previstos e não estar em conformidade com as descritas neste manual, além de ser considerada imprópria e proibida, exime o fabricante de qualquer responsabilidade direta ou indireta

NORMAS DE SEGURANÇA

Utilizar placas de nervuras de reforço Corte e procedimentos de soldagem, devem ser realizadas por pessoal qualificado O nível de ruído dos micro motorvibradores nunca será superior a 76dB. * Medido em condições padrão de exploração em conformidade com a UNI EN ISO 11202

A superfície a ser instalado o micro motorvibrador deve ser plana e nivelada (max 0.25mm/max 0,01)

USO DO VIBRADOR

ATENÇÃO: É proibido operar o micro motorvibrador descrito neste manual a menos que a máquina esteja em conformidade com:

- Directiva 2006/42/CE das DISPOSIÇÕES
- o micro motorvibrador descrito neste manual foi concebido e testado para uso em zonas potencialmente explosivas classificadas como:
- Acordo com as áreas 22 e EN 61241-10 de acordo com ATEX 94/9/CE
- Classe II Div.2 acordo com o artigo 500,5 do Código Nacional NEC Elétrica

REGULAMENTO GERAL

Leia cuidadosamente estas instruções antes de usar o equipamento e manter o manual em lugar seguro para futuras referências. Ao receber o produto verifique se:

- A embalagem não está danificada de forma a ter tais danos ao produto
- Não há nenhum dano externo ao produto
- A alimentação elétrica corresponde às especificações.
- Abandono e/ou danos externos, se houver deve ser relatado em detalhes imediatamente a MVL Vibradores Industriais Ltda

DESCRIÇÃO

Os micro motorvibradores são projetados e construídos de acordo com as seguintes normas aplicáveis:

- CEI - EN 60034-1-EN-61241-0-EN-61241-1
- Conformidade CE Directiva 94/9,de acordo com a category 3D e a Directiva 2006/42/CE
- UL - UL 1004-1836-CSA 22.2 Nº 25-CSA 22.2 Nº 100-CSA 22.2 Nº 145

As características gerais da série de Micro motorvibradores estão listadas abaixo:

- Isolamento classe F
- Padrão tropical
- Proteção IP 66/NEMA 4 TENV
- Temperatura ambiente : - 20 °C a + 40 °C

IDENTIFICAÇÃO

O tipo de vibrador e numeração estão gravados na placa de identificação. Esta informação deve ser sempre demonstrada ao solicitar peças de reposição ou de uma intervenção técnica

Possíveis Problemas

O micro motorvibrador não funciona

- Verifique a fonte de alimentação
- Verifique a fiação
- Verificar o movimento de eixo
- Aumento da temperatura**
- Verificar na tabela se o micro motorvibrador é compatível com a peça a ser vibrada(PESO)
- Tensão de alimentação incorreta
- Aumento do ruído**
- Verifique os parafusos de aperto
- Se persistir o ruído, troque o rolamento
- Rotação incorreta**
- Falta de uma fase
- Plaqueta de identificação incorreta
- Rolamento danificado

INSTALAÇÃO

Para fixar o micro motorvibrador, utilizar parafusos e porcas (classe 8.8) e arruela lisa. Ao ligar o micro motorvibrador e após as primeiras 24 horas de uso, verificar:

- Usando um amperímetro, cheque todas as fases para garantir que o consumo de energia não exceda o valor indicado na placa de identificação
- Parafusos de fixação do micro motorvibrador e soldas das placas de reforço e nervuras
- O cabo de alimentação

OPERAÇÃO

As ligações elétricas devem ser realizadas por pessoal treinado. Ligação à terra é obrigatória. O fornecimento de alimentação e conexões devem estar em conformidade com as normas de segurança existentes, definidas pelas autoridades competentes da área em que as operações são realizadas. Verifique a alimentação da rede de tensão para assegurar que é a mesma que a indicada na placa fixa do micro motorvibrador

Desconectar a parte elétrica antes da realização de manutenção ou ao ajustar peças. Reparação e substituição de componentes devem ser feitos por pessoal especializado

Para micro motorvibradores monofásicos, verifique o capacitor para garantir que ele corresponda com as indicações contidas neste manual

PEÇAS

Por razões de segurança, recomendamos utilizar somente peças de reposição originais MVL.

GARANTIA

A garantia é válida para defeitos de fabricação por um período de 12 meses a contar da data da compra

A garantia cobre todas as peças mecânicas e componentes elétricos e exclui aqueles sujeitos ao desgaste. A garantia será invalidada, liberando assim o fabricante de qualquer responsabilidade direta ou indireta nos casos a seguir:

- Se o produto for mal utilizado, ou se forem realizadas modificações ou reparos por pessoal não autorizado, ou se utilizar peças de reposição não originais MVL
- O custo de reenvio do material enviado para reparação ainda na garantia, fica por conta do comprador

MANUTENÇÃO

O micro motorvibrador não necessita de manutenção Antes de realizar manutenção ou limpeza no micro motorvibrador, certifique-se que esteja sendo feito em condições seguras. Ao remover a poeira que pode estar presente no micro motorvibrador, tome cuidado para evitar sua dispersão no ambiente. Depósitos de pó nunca devem exceder uma espessura de 5 milímetros. Utilizar somente pano úmido para remover a poeira

RISCOS MECÂNICOS

Para operações de manutenção, o operador deve sempre utilizar equipamentos de proteção pessoal. *Presença de pós potencialmente perigosos*

O operador deve utilizar mascaras para proteger o trato respiratório pertencente a uma classe adequada para o tipo de pó

Presença de poeiras prejudiciais

Se o operador for obrigado a trabalhar na presença de substâncias nocivas durante o manuseio do pó para a realização de operações de rotina ou especial, deve-se usar o equipamento de proteção como indicado pela segurança do produto manipulado pelo equipamento em que o micro motorvibrador está inserido.



MVL VIBRADORES INDUSTRIAIS LTDA

Av: Barretos, 891 - Jardim Novo Mundo

CEP 13221-534 - Várzea Paulista - SP

TELS: 11- 4595-7535 11- 4606-4114

E-mail: mvlvibradores@mvlvibradores.com.br

site: www.motovibrador.com.br

CARACTERÍSTICAS ELÉTRICAS E MECÂNICAS

ATEX II 3D	características mecânicas				características elétricas					
	momento dinâmico		FC	peso	força			corrente		
	Kg*cm	50Hz	60Hz	Kg	50Hz	60Hz	Hp	230V	400V	Amax
TIPO 50Hz	60Hz	50Hz	60Hz		50Hz	60Hz	50Hz	230V	400V	460V
MICRO 20	0,4	0,4	20	29	2	0,03	0,04	0,05	0,17	0,1
MICRO 40	0,9	0,9	45	65	2,4	0,06	0,08	0,08	0,3	0,18
2 PÓLOS 3000 RPM 230 VOLTS 50 Hz MONOFÁSICO - 3600 RPM 115 VOLTS 60 Hz										
MICRO 20	0,4	0,4	20	29	2	0,04	0,04	0,05	0,2	0,4
MICRO 40	0,9	0,9	45	65	2,4	0,05	0,05	0,07	0,25	0,5

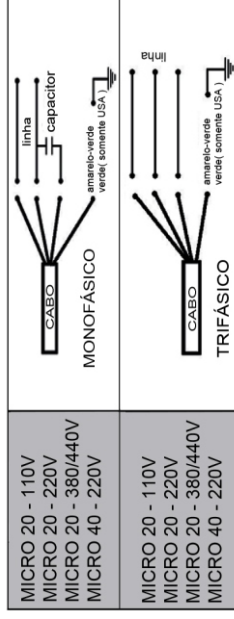
CARACTERÍSTICAS DIMENSIONAIS

TIPO	C	M	A	B	Ø	G	FURO	D	E	F	H	I	L	N	PARAFUSO
	mm	mm	mm	mm	mm	Nº	mm	mm	mm	mm	mm	mm	mm	mm	MÉTRICO
MICRO 20	145	25	25-40	92	6,5	4	110	76,5	10	39	75	74	70,5	M5	
		60	60	85	6,5										
MICRO 40	169	33	25-40	92	6,5	4	110	76,5	10	39	75	74	70,5	M5	
		60	60	85	6,5										

AJUSTE DE CONTRA PESO

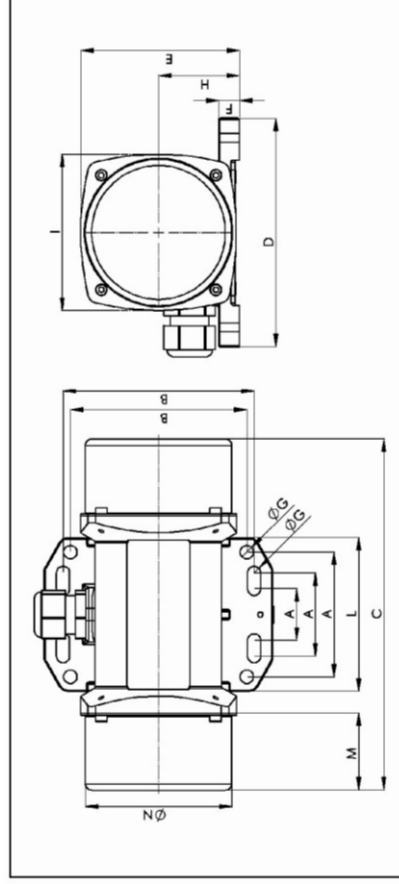
MICRO 20	FC	TRABALHANDO	FORÇA CENTRÍFUGA
PESO		Kg-cm	Kg
POSIÇÃO		60Hz	60Hz
4+4 contrapesos	100%	0,40	29
vire 1 contrapeso para o lado oposto	50%	0,20	14,5
MICRO 40	FC	TRABALHANDO	FORÇA CENTRÍFUGA
PESO		Kg-cm	Kg
POSIÇÃO		60Hz	60Hz
9+9 contrapesos	100%	0,90	65
vire 1 contrapeso para o lado oposto	77,8%	0,70	50
vire 2 contrapesos para o lado oposto	55,5%	0,49	36
vire 3 contrapesos para o lado oposto	33,3%	0,29	22
vire 4 contrapesos para o lado oposto	11,1%	0,09	07

ESQUEMA DE LIGAÇÃO



O micro motorizador sai de fábrica com capacitor como mostra a *tabela 01*, se removido o capacitor *tabela 02*, o micro motorizador se torna trifásico.

DADOS TÉCNICOS



PEÇAS DE REPOSIÇÃO

